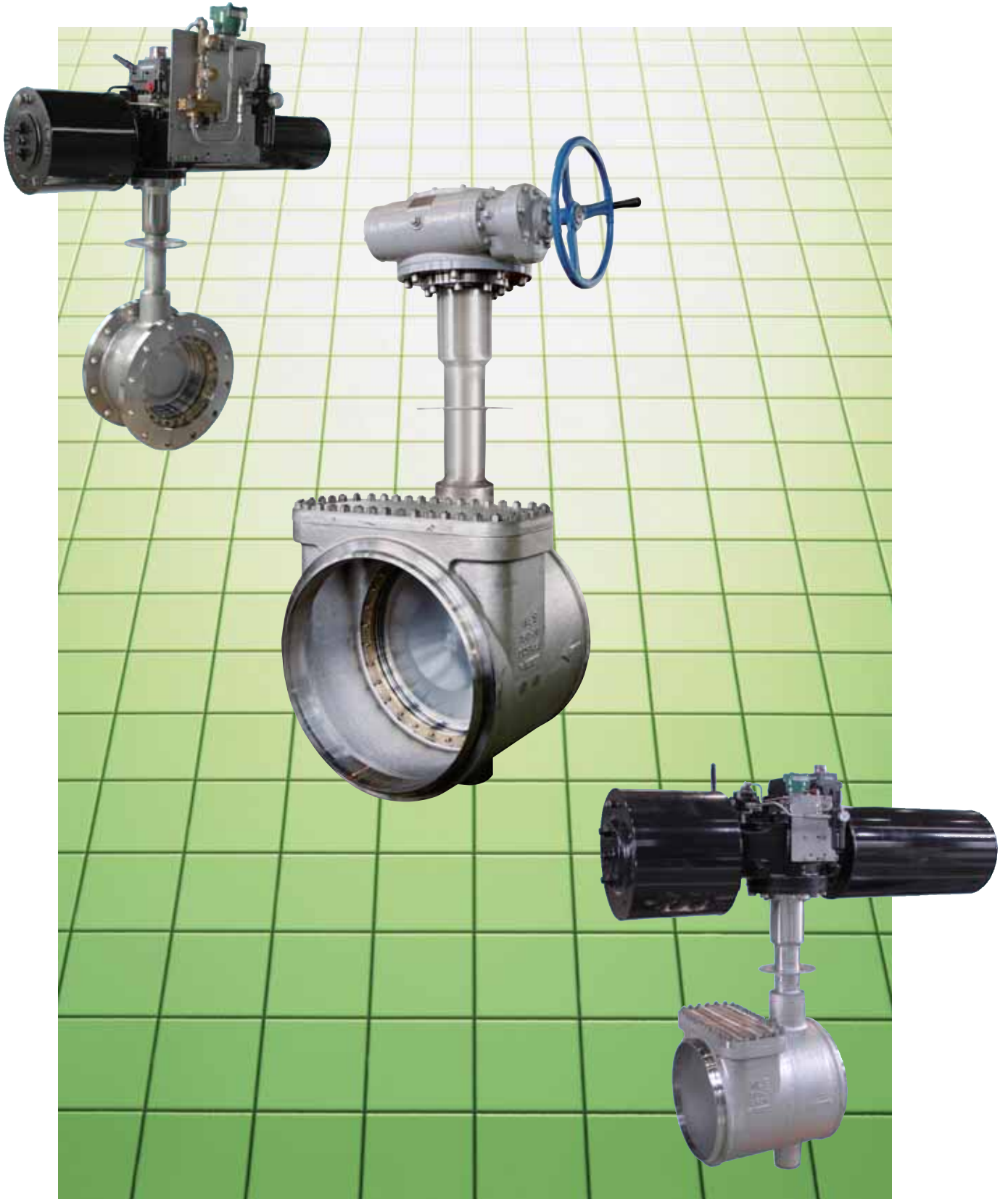




ニイガタ 低温バタフライ弁



ニイガタ 低温バタフライ弁

特長

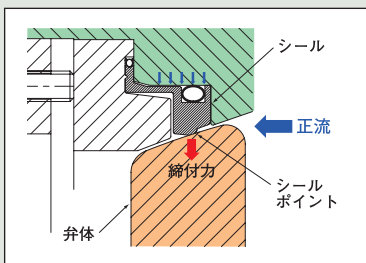
二重偏心型弁体と、LNG用スィベルジョイント及びニイガタ緊急離脱装置(ERS)用ボール弁のシール技術を応用したシール機構の組合せにより、長期間にわたる確実なシール性能と低トルク操作性能を発揮します。

1. ディスクシール

フッ素樹脂系エンベロープにステンレス鋼製スプリングを内蔵したセルフシール構造を採用しています。

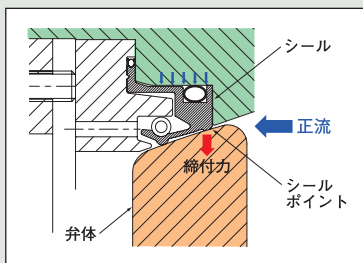
- 1) 温度変化による弁体の熱収縮に追随し、安定したシール性能を発揮します。
- 2) 内圧が上昇するとシール面圧が増加し、シール性能をより確実にします。
- 3) スプリングを内蔵したシール機構は低トルク操作性能を実現し、アクチュエータのコンパクト化が図れます。
- 4) 多数の納入実績で実証されたシール技術の応用であり、高い信頼性を有しています。

①片流れシール(正流シール)【モノシール】

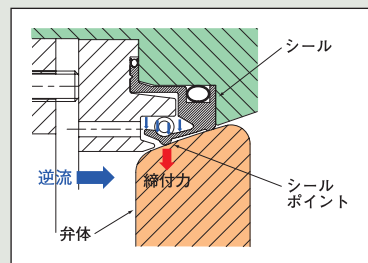


②両流れシール(正・逆流シール)【バイシール】

I. 正流側のシール原理



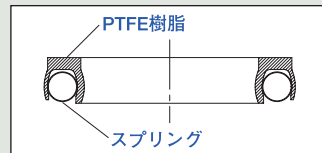
II. 逆流側のシール原理



2. 軸シール

PTFE製エンベロープにステンレス鋼製スプリングを内蔵したセルフシールを配しています。

- 1) グランドパッキンが不要なため、トルク管理及び使用後の増し締めが必要なグランドボルトは使用しておらず、保守・点検が容易です。
- 2) バルブ本体に直接アクチュエータを取り付け可能となり、コンパクト化が図れます。



3. 弁体

二重偏心構造を採用しています。

弁体とディスクシールは、弁体締切り直前から全閉止間のみ接触します。スプリング内蔵のシール機構との組合せにより、シールの磨耗が軽減されます。

4. 実温耐久試験に合格

作動後でもT.T.O.低温弁指針※に基づく実温漏洩試験で

- ・正流側：漏れ“0”
 - ・逆流側：許容値内
- を実証しました。

呼び径	バルブ開閉回数
400A(16B)	5,000回
750A(30B)	2,000回
1000A(40B)	2,000回

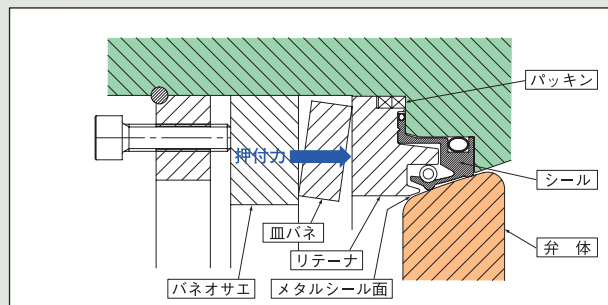


※T.T.O.低温弁指針とは、東京ガス(株)殿、東邦ガス(株)殿、大阪ガス(株)殿、三社の低温弁指針で許容リーク量規定が世界一厳しい。

5. ファイヤーセーフのご要求にも応えます

シール形式	ソフトシール
適用サイズ	150A(6B)～1000A(40B)
適用レーティング	クラス150
認定規格	API 607 4th edition
認定取得日	2006年1月

●ファイヤーセーフ構造

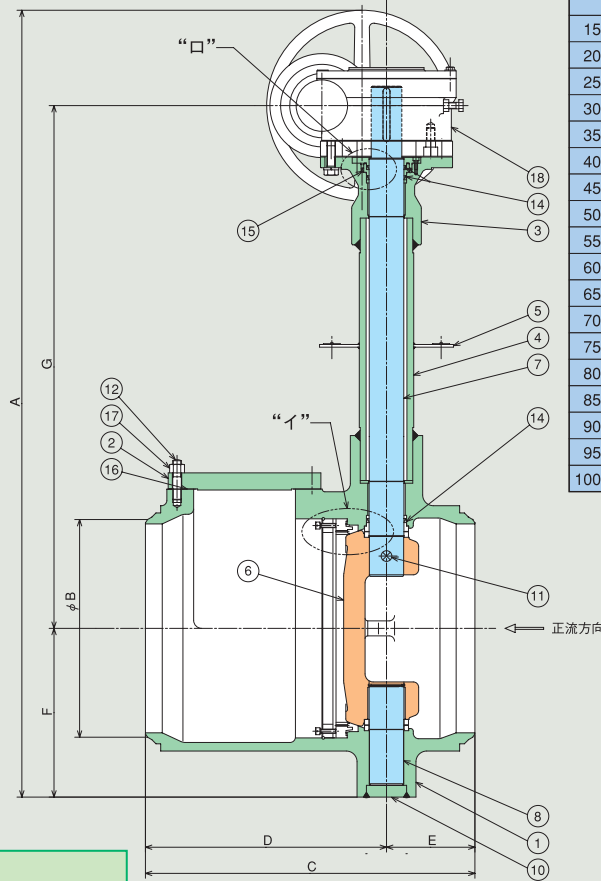
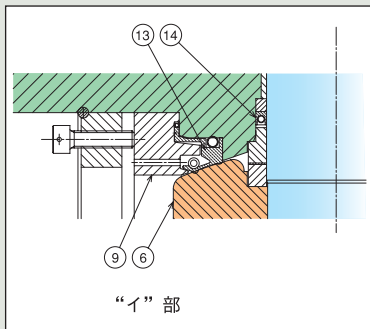
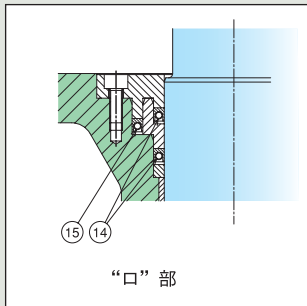


仕様一覧

呼び径	150A(6B)~1000A(40B)	設計条件	流体	LNG	性能試験	クラス150	
レーティング	クラス150		温度	-164℃		弁箱耐圧試験	2.93MPa
接続方法	<input type="checkbox"/> 突合溶接形 <input checked="" type="checkbox"/> サイドエントリー <input type="checkbox"/> フランジ形		圧力	クラス150		弁箱気密試験	2.09MPa
		1.9MPa		常温弁座 漏れ試験			正流：2.09MPa 逆流：1.05MPa (漏れ：0)
操作方法	<input type="checkbox"/> 手動式 ・ギヤオペレータ <input type="checkbox"/> エア式 ・エアシリンダ ・エアモータ <input type="checkbox"/> 電動式	基本構造	弁箱			ロングボンネット、一体溶接形	実温弁座 漏れ試験
			弁体	二重偏心型			
		ディスクシール	スプリング内蔵フッ素樹脂シール				
		軸シール	スプリング内蔵PTFEシール				
流れ方向	<input type="checkbox"/> 片流れ(正流) <input type="checkbox"/> 両流れ(正・逆流)	材質	弁箱	JIS G 5121 SCS14A			
			弁体	JIS G 5121 SCS14A シール面硬質クロムメッキ			
			弁棒	ASTM A564 TYPE630			
			ディスクシール	フッ素樹脂/ステンレス鋼			
			軸シール	PTFE/ステンレス鋼			

構造/寸法表

手動式 突合溶接形(サイドエントリー)



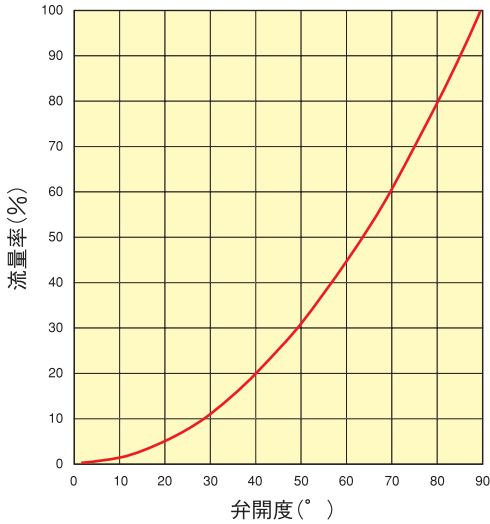
呼び径		主要寸法 (mm)								概算質量 (kg)
A	B	C	D	E	F	G				
150A	6B	860	165.2	400	310	90	120	562	90	
200A	8B	970	216.3	445	330	115	170	622	130	
250A	10B	1053	267.4	505	380	125	205	670	190	
300A	12B	1188	318.5	535	400	135	250	760	240	
350A	14B	1295	355.6	570	430	140	285	832	300	
400A	16B	1469	406.4	615	450	165	315	976	410	
450A	18B	1544	457.2	645	480	165	370	996	480	
500A	20B	1733	508.0	675	500	175	390	1113	640	
550A	22B	1813	558.8	715	530	185	450	1133	740	
600A	24B	1903	609.6	735	550	185	485	1188	850	
650A	26B	2008	660.4	770	585	185	520	1258	970	
700A	28B	2148	711.2	800	610	190	535	1383	1160	
750A	30B	2260	762.0	835	635	200	595	1435	1400	
800A	32B	2385	812.8	875	670	205	635	1520	1670	
850A	34B	2445	863.6	905	695	210	675	1540	1800	
900A	36B	2510	914.4	945	730	215	730	1550	2050	
950A	38B	2575	965.2	995	765	230	755	1590	2360	
1000A	40B	2635	1016.0	1035	795	240	775	1630	2630	

18	ギヤオペレータ	
17	6カクナット	A194Gr8
16	ガスケット	グラファイト
15	ジクシール	PTFE
14	ジクシール	PTFE
13	ディスクシール	FEP
12	スタッドボルト	A320GrB8 cl2
11	テーバーピン	A564-TYPE630
10	ボトムカバー	SUS316
9	シールリテーナ	SUS316
8	シャフトB	A564-TYPE630
7	シャフトA	A564-TYPE630
6	ディスク	SCS14A
5	ホレイバン	SUS304
4	ネックパイプ	SUS316
3	ネックフランジ	SUS316
2	ブラインドプレート	SUS316
1	ボディ	SCS14A
番号	部品名	材質

ニイガタ
電機ハタフライヤ

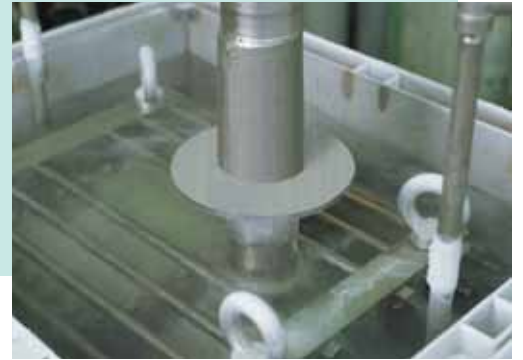
A 750A(30B) JPI150 突合溶接形 ギヤオペレータ式
 B 300A(12B) JPI150 フランジ形 エアシリンダ式
 C 600A(24B) JPI150 突合溶接形 エアシリンダ式

流量特性



定格Cv値(全開)

呼び径	Cv 値
150A (6B)	1450
200A (8B)	2510
250A (10B)	3630
300A (12B)	5196
350A (14B)	7110
400A (16B)	10200
450A (18B)	12900
500A (20B)	16000
550A (22B)	19400
600A (24B)	25400
650A (26B)	28500
700A (28B)	34000
750A (30B)	37500
800A (32B)	43000
850A (34B)	49000
900A (36B)	55000
950A (38B)	62000
1000A (40B)	69000



本カタログに記載する製品の仕様・性能数値は、一般的な使用条件における、ユーザーガイドとして掲示するものです。記載使用条件を外れて使用され、物的・人的障害が発生しても、当社はその責任を負いかねます。製品改良のため予告なく寸法、材質を変更することがあります。

注意

●製造元



ニイガタ・ローディング・システムズ株式会社

本社 東京都中央区八丁堀2-13-8
 長岡工場 新潟県長岡市城岡2-5-1
 千葉サービスセンター 千葉県市原市五井1570-2 新井第2ビル
 大阪サービスセンター 大阪府堺市堺区栄橋町1-5-2 YSビル4F
 名古屋サービスセンター 愛知県東海市高横須賀町1-106-201
<http://www.niigata-ls.co.jp>

〒104-8510 TEL:03-3555-7601 FAX:03-3555-7602
 〒940-0021 TEL:0258-24-1650 FAX:0258-24-0000
 〒290-0056 TEL:0436-25-1216 FAX:0436-25-1208
 〒590-0971 TEL:072-222-2101 FAX:072-222-2102
 〒477-0037 TEL:0562-33-2730 FAX:0562-33-2732

●総代理店



東京貿易機械株式会社

本社 東京都中央区八丁堀2-13-8
 大阪支店 大阪府大阪市北区芝田1-1-4 阪急ターミナルビル
 名古屋支店 愛知県名古屋市中村区名駅南2-14-19 住友生命名古屋ビル12F
 広島支店 広島県広島市中区立町1-20 NREG広島立町ビル5F
 福岡支店 福岡県福岡市博多区博多駅前1-15-20 NOF博多駅前ビル5F
 仙台支店 宮城県仙台市青葉区中央3-2-1 青葉通プラザ13F
 札幌支店 北海道札幌市東区北8条東3-1-1 宮村ビル6F
 苫小牧出張所 北海道苫小牧市春日町3-16-13
 長岡出張所 新潟県長岡市城岡2-5-1

〒104-8510 TEL:03-3555-7001 FAX:03-3555-7367
 〒530-0012 TEL:06-6373-6751 FAX:06-6373-1209
 〒450-0003 TEL:052-582-9811 FAX:052-565-1244
 〒730-0032 TEL:082-246-1512 FAX:082-247-4550
 〒812-0011 TEL:092-471-6055 FAX:092-474-2627
 〒980-0021 TEL:022-221-1431 FAX:022-266-8263
 〒060-0908 TEL:011-751-6470 FAX:011-751-6471
 〒053-0031 TEL:0144-38-3456 FAX:0144-38-3457
 〒940-0021 TEL:0258-24-4424 FAX:0258-24-0043

<http://www.tokyo-boeki-kikai.co.jp>