

客先名： —	ニイガターチクサン スィベルジョイント	仕様書番号： No.6CC711-048
設置場所： —		引合/注文番号 —

取 扱 説 明 書
(FRT用 BD, BDK)



2	見 直 し	2016-02-26	高見	✍		富居		
1	変 更, 修 正	2015-12-04	高見	✍	✍	富居 塚崎		
0	作 成	2013-12-16	永井	夏井	✍	富居		
No.	改 訂 内 容	日 付	承 認	照 査	照 査	作 成	照 査	照 査
		作成部門 : 技術部 メカシステムG						関 連 部 門

ニイガターチクサン・スイベルジョイント取扱説明書

本書はFRT用 BD, BDK ニイガターチクサン・スイベルジョイントの取扱いについて説明するものです。

正しい取扱いによりニイガターチクサン・スイベルジョイントは、長期にわたり御使用頂くことができます。

△ 1. 使用上の注意

1-1. 潤滑

- (1) スイベルジョイントのスイベル及びシールの機能保持上、ボールレース及びシール部分は常に潤滑用グリースで被膜されていなければなりません。
- (2) 弊社出荷時、スイベルジョイントはグリース給油してある為、補給せずにそのまま御使用下さい。通常のスイベルジョイントの使用では、シール交換時に給油を行います。
- (3) 外圧をシールする為、スイベルジョイントには、グリースニップルを取付けてありません。グリース給油の時には、グリースフィッティングプラグを外し、グリースニップル(NF1/4)を取付けます。
- (4) グリースはリチウム系の万能グリース、不溶性グリースを使用して下さい。弊社使用グリースは、製作仕様書をご参照下さい。
- (5) グリース給油は「3-3. (7)グリース給油」の要領により行って下さい。

1-2. 溶接

スイベルジョイントを溶接によって配管に取付ける場合「4. 溶接要領」により行って下さい。

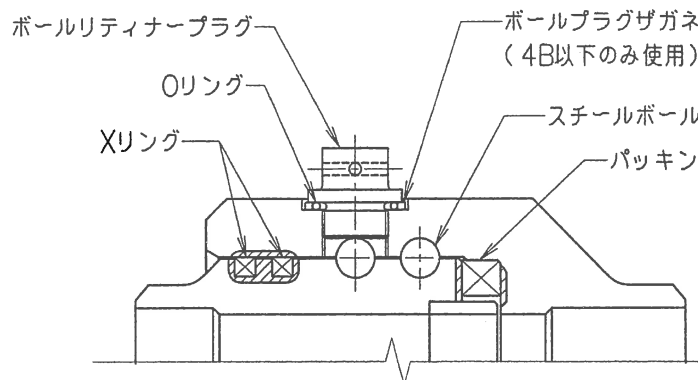
1-3. 使用前の円滑な回転の確認

納入後の保管で、使用開始時スイベルジョイントの作動が固いことがあります。

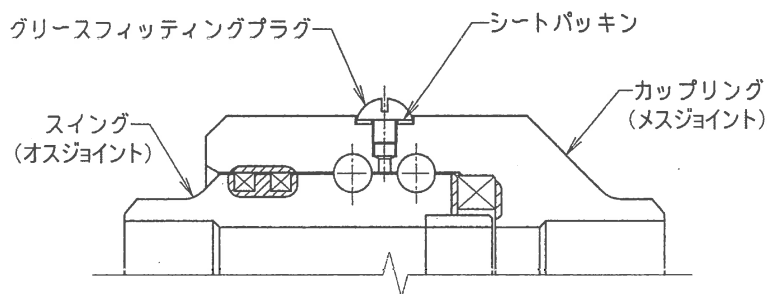
この様な場合は、数回回転させ、スムーズに作動することを確認してから御使用下さい。

以上が、スイベルジョイントの一般的な使用上の注意事項です。不明な箇所はお問合わせ願います。

2. スイベルジョイントの構造



ボールリティナープラグ部詳細



グリースフィッティングプラグ部詳細

3. 分解・組立要領

3-1. 分解

(1) ボールリティナープラグの取外し

ゆるみ止め用ワイヤーを外し、スパナでボールリティナープラグを取外します。

プラグザガネ (4B以下) , Oリングも取り出して下さい。

(2) スチールボールの抜き取り

ボールリティナープラグの穴を下向きにし、スイング (オスジョイント) を回転させると中のスチールボールが出てきます。

スイングを回転させる事が困難な場合は、カップリング (メスジョイント) を回転させてもスチールボールは出てきます。

スイベルジョイントの回転が固い場合は、ボールリティナープラグ穴からホワイトガソリン等を流し込むと回転が容易になります。

⚠ 危険

・ホワイトガソリン等を使用する場合は十分な換気を行い、火気には十分注意して下さい。

⚠ 注意

・部品を紛失しない様に保管して下さい。

(3)分解

スチールボールを全数抜き取るとスィベルジョイントはカップリングとスィングに分かれます。

⚠ 注意

- ・分解したスィベルジョイントのボールレース及びパッキンシール面，Xリングシール面に傷をつけぬ様、取扱って下さい。

(4)パッキンの取外し

⚠ 注意

- ・パッキンの取外しに際しては、ケガキ針等の使用は避けて下さい。
- ・スィベルジョイントのシール面に、わずかでも傷が付くと漏洩の原因となります。

(5) Xリングの取外し

Xリングを取外す時には、スィベルジョイントのシール面に、かき傷等を付けぬ様、十分注意しながらスィングに沿って滑らすと取外せます。

⚠ 注意

- ・パッキン同様、傷をつけぬ様取扱って下さい。

(6) グリースフィッティングプラグの取外し

マイナスドライバーでグリースフィッティングプラグを取外します。

3-2. 各部品の点検

(1) 分解を終えた各部品は、適当な洗油を用いて油脂や汚れ付着物を洗い落します。

⚠ 危険

- ・洗油を使用する場合は十分な換気を行って下さい。

⚠ 注意

- ・スィベルジョイントのボールレース及びシール面に傷を付けぬ様、取扱って下さい。

(2) ボールレース及びシール面（パッキン，Xリング，Oリングのシール面）

ボールレースについて、割れ，ボールによる圧痕跡，腐蝕の有無等を点検します。微細な傷は細目（＃600以上）のサンドペーパーで取除いて下さい。

パッキン，Xリング，Oリングのシール面も同様に傷，腐蝕，頑固な付着物等について点検し、これらの欠陥が微細なものであれば、細目（＃600以上）のサンドペーパーで取除きます。

その他ネジ，穴等においも欠陥がないかどうか十分点検して下さい。サンドペーパーで取り除けない場合は、スィベルジョイントを新品と交換することになります。

3-3. 再組立

分解、点検後のスィベルジョイントの再組立に際しては、スィベルジョイント本体以外の部品は新品と交換します。再組立は、分解と逆の手順でボールベアリング部、シール部に異物が入らない様に十分注意しながら行って下さい。

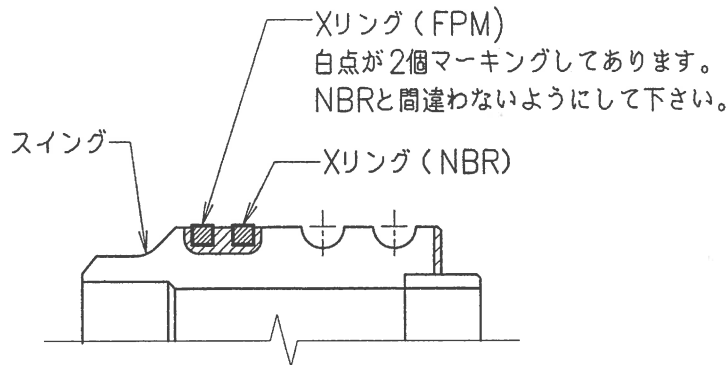
(1) グリース塗布

万能グリースをパッキン，ボールレース，パッキンシール面に薄く均一に塗ります。

Xリングには不溶性グリースを塗って下さい。

(2) Xリングの取付け

Xリングはスイングに滑らせる様にし、又、傷付けぬ様にXリング溝に嵌めます。



⚠ 注意

- ・ Xリングを引張過ぎない様にして下さい。

(3) パッキンの挿入

アウターリング（外周の金属リング）がパッキンの外周に付いていることを確認して下さい。

アウターリングはパッキンがボールレース側へはみ出すのを防ぐ為のものです。

- ・ 4B以下：パッキンの挿入の際には、アウターリングは手前側（スイベルジョイントのボールレース側）に向く様にカップリングに挿入して下さい。
- ・ 6B以上：アウターリングの向きはどちらでもかまいません。

(4) スチールボールの挿入

- ① カップリングが動かない様に確実に固定して下さい。カップリングにスイングを組み込み易くなります。

⚠ 注意

- ・ スイングをカップリングに組み込む時、無理な組み込みやXリングのはみ出し等の無い様、十分注意して下さい。
- ② スイングとカップリングのボールレースが揃うまでスイングを挿入して下さい。

⚠ 注意

- ・ スイングの押し込み過ぎに注意して下さい。
- ③ 最初にパッキン圧縮用としてスチールボールを2個用意します。
- ④ たたき棒で軽くたたき、スチールボールを押し込むと他のスチールボールは入れ易くなります。

⚠ 注意

- ・ たたき棒でたたく時、ボールの挿入穴を傷付けないようにして下さい。
- ⑤ スチールボールは、各ボールレースが満杯になる様、必要数確実に入れて下さい。
最後のボールをたたき棒でたたくと最初のボールが出てきます。

	2-1/2B, 3B	4B	6B	8B	10B	12B
ボール呼び× 個数/スイベル	φ 3/8"×66ヶ	φ 3/8"×84ヶ	φ 5/8"×76ヶ	φ 5/8"×96ヶ	φ 5/8"×116ヶ	φ 5/8"×140ヶ

(5) ボールリティナープラグの取付け

ボールリティナープラグ取付穴にプラグザガネ（4B以下），Oリングを取付け、スパナでボールリティナープラグをねじ込みます。ワイヤーでゆるみ止めをして下さい。

(6) グリースフィッティングプラグの取付け

グリースフィッティングプラグのネジ部にヘルメシールNo.201（日本ヘルメチックス）を塗布後、マイナスドライバーでグリースフィッティングプラグをねじ込み固定します。

(7) グリース給油

①グリース給油穴にグリースニップル(NF1/4)をねじ込みます。

グリース給油穴の2ヶ所あるうち、1ヶ所にグリースニップルを取付け、残り1ヶ所は穴のままとします。

②スイングをゆっくり回転しながらグリースニップルから手動式グリースガンで少量のグリースをゆっくり充填して下さい。

③グリースガンの1ストローク毎にグリースニップル先端のボールを押して余分なグリースを排出して下さい。

④給油中にスイベルジョイントの回転が固くなった場合はグリースの過充填の可能性があります。グリースニップル先端のボールを押して余分なグリースを排出して下さい。

⑤ニップル穴からグリースがはみ出してきたら給油を止めて下さい。

⑥グリース給油終了後スイベルジョイントを数回回転させ、グリースニップルについているボールを押すか、グリースニップルを取外して余分なグリースを排出し、スイベルジョイント内のグリース圧を除去して下さい。

⑦ニップル穴にはグリースフィッティングプラグをねじ込んで下さい。

⚠ 注意

- ・グリースの過充填は禁物です。グリース圧が残っているとパッキンが変形して流体の漏洩及び回転不良の原因となりますので十分に注意してグリース給油して下さい。

3-4. 円滑な回転の確認

組立完了後スイベルジョイントがスムーズに回転する事を確認します。

4. 溶接要領

スィベルジョイントとパイプを溶接する場合は、次の事項に注意して行って下さい。

4-1. 溶接を始める前にスィベルジョイントを分解します。

これは、パッキン及びXリングに対する過度の熱影響を防ぎ、グリースの劣化を防止する為です。

分解は、「3. 分解・組立要領」により行って下さい。

4-2. パイプとスィベルジョイントは、最初に仮付けを行い、偏心、傾きなどのないことを確認してから本溶接を行って下さい。

(1) 溶接中はボールレース部の温度が80℃以上にならぬ様、水を含ませた布等を巻きつけて下さい。

(2) 溶接作業中、スィベルジョイントの機械仕上げ面を損傷しないよう取扱いには注意して下さい。

溶接のスパッターが付着しない様、仕上げ面にはカバー等をして下さい。

(3) 溶接完了後、ボールレース部及びパッキン, Xリングのシール面は化学洗剤又は洗淨油など清淨にして下さい。

⚠ 危険

・化学洗剤又は洗淨油等を使用する場合は十分な換気を行って下さい。

4-3. スィベルジョイントの組立は、「3. 分解・組立要領」により行って下さい。

<以 上>