

客先名： —	ニイガターチクサン スィベルジョイント	仕様書番号： No.6CC711-047
設置場所： —		引合/注文番号 —

取扱説明書
(一般用)



1	変更, 修正	2015-10-16	高見	永井	↗	富居 塚崎			
0	作成	2013-11-01	永井	夏井	↗	富居			
No.	改訂内容	日付	承認	照査	照査	作成	照査	照査	
		作成部門 : 技術部 メカシステムG					関連部門		

ニイガターチクサン・スイベルジョイント取扱説明書 (一般用)

本書はニイガターチクサン・スイベルジョイントの取扱いについて説明するものです。

正しい取扱いによりニイガターチクサン・スイベルジョイントは、長期にわたり御使用頂くことができます。

△ 1. 使用上の注意

1-1. 使用圧力

スイベルジョイント内部を流れる流体の圧力は、「付表1 最高使用圧力」以下として下さい。
(ジョイント本体の最高使用圧力です。接続するパイプ、フランジ等により異なります。)

但し、製作仕様書を提出してある場合は、製作仕様書に表示してある圧力以下で御使用下さい。

1-2. スタイル

スイベルジョイントのボールベアリング部は高精度に仕上げられており、配管の動きはスイベル方向のみに限定されます。従ってスタイルの選定にあたっては配管の動きを十分検討して下さい。

1-3. 溶接

スイベルジョイントを配管に溶接して取り付ける場合は「4. 溶接時の注意事項」により行なって下さい。

1-4. 潤滑

(1) スイベルジョイントの円滑な回転及びシールの機能保持の為、スイベルジョイント内のボールベアリング部、シール部は常に潤滑用グリースで被膜されていることが必要です。

(2) 工場から出荷した新しいスイベルジョイントはグリース給油してありますので、補給せずにそのまま御使用下さい。

(3) 給油頻度

通常のスィベルジョイントの使用（常温、反復作動）の場合、パッキン交換時に給油を行ないません。連続回転の使用や高温での使用の場合、定期的にグリースをチェックし、状況により給油を行なう必要があります。

① スィベルジョイントのボールプラグを外し、目視でグリースの変色、硬化、劣化、減少をチェックして下さい。これらが認められた場合グリース給油が必要です。

② 点検頻度（給油頻度）の目安

連続回転：3ヶ月毎

高温使用：1ヶ月毎

を推奨致します。

使用状況に応じ期間を設定下さい。

③ グリース給油は「3-3. (6) グリース給油」の要領により行なって下さい。

1-5. パッキン

長期間のご使用により、パッキンのシール性は低下していき、スィベルジョイントのシール面からニジミ又はシタタリ程度の漏れを生じます。この漏洩の発生時点で、パッキンの寿命はつきたものと判断し、新品と交換して下さい。

交換する際は「3. 分解・組立要領」により行なって下さい。

状況によっては、スィベルジョイント一式の交換となる場合があります。

1-6. 回転

スィベルジョイントはロータリースィベルジョイントではないため連続回転箇所に使用する事は適切ではありません。

しかし条件が厳しくなければ使用できる場合もあります。

1-7. モーメント荷重

モーメント荷重はスィベルジョイントの寿命を左右する大きな要素の一つです。配管に取り付けられている重量物とスィベルジョイントのベアリング部からの距離によってのみならず配管の偏心、作動時の振動等による影響も考えて設計の際は十分ご検討下さい。

1-8. 保管、使用時の注意

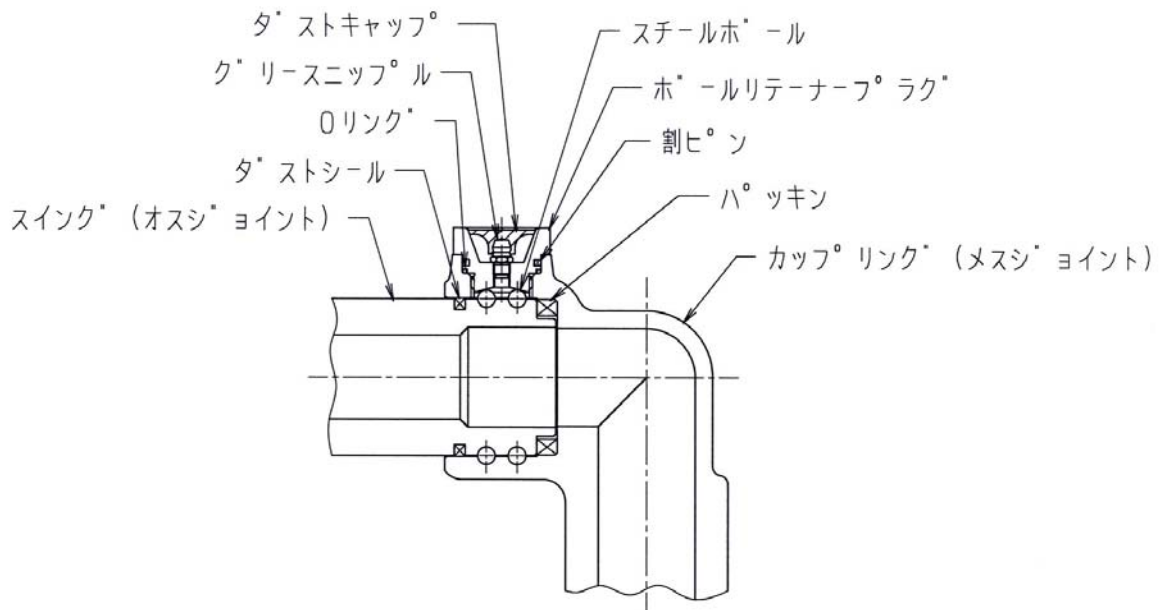
- (1) 耐熱仕様のスィベルジョイントは、ダストシールにグランドパッキンを使用する為、外部から水がかかるとボールベアリング部まで浸透し、錆の原因となりますので、水がかからない様にご注意願います。
- (2) 納入後の保管で、使用開始時スィベルジョイントの作動が固いことがあります。
この様な場合は、数回回転させ、スムーズに作動することを確認してからご使用下さい。
- (3) 固形化する流体を流した場合は、固形化した状態でスィベルジョイントを回転しないで下さい。
固形物がパッキンに噛み込むとパッキンを傷め、シール性を低下させる原因となります。
スィベルジョイントは、パッキンチャンバー内を十分洗浄し、固形物が残らぬ様にして下さい。

以上がスィベルジョイントの一般的な使用上の注意事項です。不明な箇所はお問合わせ願います。

2. スイベルジョイントの構造

スイベルジョイントの構造は下図（例：シルバー 1B）のようになっています。

スイング（雄）、カップリング（雌）、2列のボールベアリングによる円滑な回転と、内側のパッキンにより内部流体をシールする構造です。

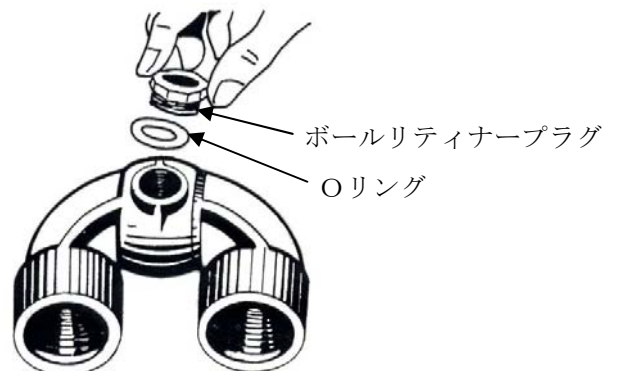


3. 分解・組立要領

3-1. 分解

(1) ボールリテーナープラグの取外し

- ① ねじ込み形ボールリテーナープラグの場合は、割ピン又はワイヤーのあるものは抜き取り、スパナ又はマイナスドライバーでボールリテーナープラグ及びOリングを取外します。
- ② スナップリング使用のスイベルジョイントの場合は、プライヤーでスナップリングを取外した後ボールリテーナープラグの中心部にケガキ針等を突刺し少し傾ける様にしてボールリテーナープラグを取出して下さい。



(2) ボールの抜取り

ボールリティナープラグの穴を下向きにし、スイング（雄）を回転させると、中のボールが出てきます。取付けの関係、その他でスイングを回転する事が困難な場合は、カップリング（雌）を回転させてもボールが出てきます。スイベルジョイントの回転が固い場合は、ボールリティナープラグ穴からホワイトガソリン等を流し込むと回転が容易になります。



⚠ 危険

- ・ホワイトガソリン等を使用する場合は十分な換気を行ない、火気には十分注意して下さい。

(3) 分解

ボールを全数抜き取るとスイベルジョイントはカップリング（雌）とスイング（雄）にそれぞれ分れます。

⚠ 注意

- ・分解したスイベルジョイントのボールレース及びシール面に傷を付けぬ様取扱って下さい。

(4) パッキンの取外し

⚠ 注意

- ・パッキンの取外しに際しては、ケガキ針等の使用は避けて下さい。

スイベルジョイントのシール面に、わずかでも傷が付くと漏洩の原因となります。

(5) グリースリティナーリング、ダストシールの取外し

⚠ 注意

- ・スイベルジョイントのシール面に傷を付けぬ様取扱って下さい。

3-2. 各部品の点検

(1) 分解後、適当な洗浄油を用いて油脂や汚れ、付着物を洗い落とします。

⚠ 危険

・洗浄油を使用する場合は十分な換気を行なって下さい。

⚠ 注意

・シール面及びボールレース面に傷を付けぬ様取扱って下さい。

(2) ボールレース及びシール面

ボールレースについて、割れ、圧痕、腐蝕の有無等を点検します。微細な傷は細目（＃600以上）のサンドペーパーで取除いて下さい。

パッキン、ダストシールのシール面も同様、傷、腐蝕、付着物等について点検し、これらの欠陥が微細なものであれば、細目（＃600以上）のサンドペーパーで取除きます。

サンドペーパーで取除けない場合は、新品と交換する事になります。

3-3. 再組立

分解・点検後の再組立に際し、スイベルジョイント本体以外の部品は新品と交換します。

再組立は、分解と逆の手順でボールベアリング部、シール部に異物が入らない様、十分注意しながら行って下さい。

(1) グリース塗布

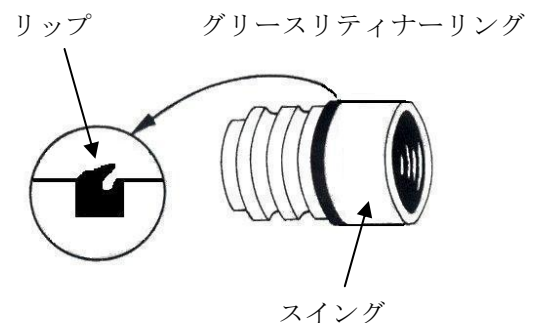
用途に合ったグリースをパッキン、グリースリテーナリング、ボールレース、シール面に薄く均一に塗ります。

用 途		グリース
一般用	低圧用	万能グリース
	高圧用 超高圧用	極圧グリース
高 温 用		耐熱グリース
そ の 他		シリコングリース等

(2) グリースリテーナリング、ダストシールの取付け

グリースリテーナリングは、リップの向きを図に示す様にしてスイングに滑らせる様に注意深くリング溝に嵌めます。

ダストシールの場合は、溝の周長に長さ調整し、リング溝に嵌めます。



⚠ 注意

・グリースリテーナリングを引張過ぎない様にして下さい。

(3) パッキンの挿入

アウターリング（金属リング）が、パッキンの外周に付いていることを確認して下さい。

アウターリングは、パッキンがボールレース側へはみ出すのを防ぐ為のものです。

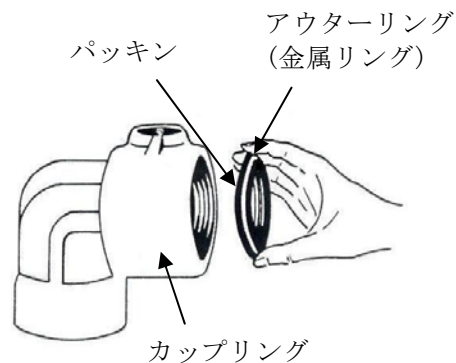
① ゴムパッキン5 B以下、PTFE製パッキン全サイズ

及びN形全サイズ

パッキンの挿入の際には、アウターリングが
手前側（ボールレース側）に向く様にして下さい。

② ゴムパッキン6 B以上

パッキンの向きはどちらでもかまいません。



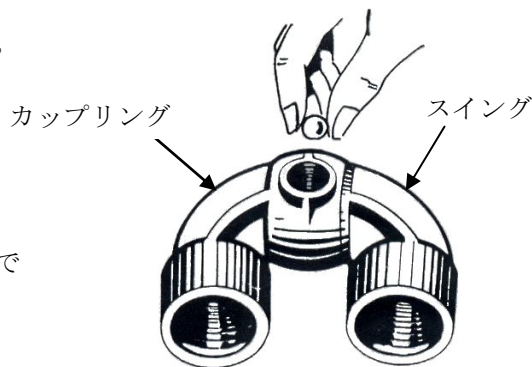
(4) ボールの挿入

① カップリングが動かない様に確実に固定して下さい。

カップリングにスイングを組み込み易くなります。

⚠ 注意

- ・無理な組み込みやグリースリティナーリング
のはみ出しの無い様、注意して下さい。

② カップリングとスイングのボールレースが揃うまで
スイングを挿入して下さい。

⚠ 注意

- ・スイングの押し込み過ぎに注意して下さい。

③ 最初にパッキン圧縮用としてボール2個を用意します。

④ たたき棒で軽くたたき、ボールを押し込むと他のボールの挿入が容易になります。

⚠ 注意

- ・たたき棒でたたく時、ボールの挿入穴を傷付けない様にして下さい。

⑤ ボールは、各ボールレースが満杯になる様、必要数確実に入れて下さい。

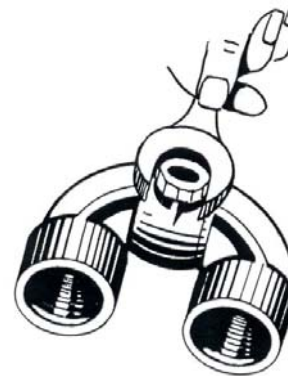
最後のボールをたたき棒で軽くたたくと、最初のボールが出てきます。各ボールレースに
全数入っていることを確認して下さい。

スチールボールの数量は「付表2 1スイベル当たりのスチールボールのサイズと個数」を
参照下さい。

(5) ボールリティナープラグの取付け

① ねじ込み形ボールリティナープラグの場合

○リングを取付け、ボールリティナープラグをねじ込みます。
 高圧用スィベルジョイントの場合は割ピン又はワイヤーで
 ゆるみ止めをして下さい。



② ゴム製ボールリティナープラグの場合

ボールリティナープラグを挿入し、プライヤーでスナップリングを嵌め込みます。

(6) グリース給油

① グリース給油穴にグリースニップルをねじ込みます。

グリース給油穴がスィベル外周の対角上に2ヶ所ある場合は、1ヶ所にグリースニップルを取付け、残り1ヶ所は穴のままとします。

グリースニップルは給油穴に合った物を準備して下さい。

グリースニップルネジサイズ：

・NF1/4・・・グリーン，ブルー，SST，N形(2-1/2B～4B)，シルバー，SN形，
 オレンジ(3/8B～2B)

・R1/8・・・N形(6B～12B)，オレンジ(2-1/2B～5B)

② スィングをゆっくり回転しながらグリースニップルから手動式グリースガンで少量のグリースをゆっくり充填して下さい。

グリースの充填量は「付表3 スィベルジョイントの分解後、再組立時のグリース充填量」を参照下さい。

③ グリースガンの1ストローク毎にグリースニップル先端のボールを押して余分なグリースを排出して下さい。

④ 給油中にスィベルジョイントの回転が固くなった場合はグリースの過充填の可能性があります。

グリースニップル先端のボールを押して余分なグリースを排出して下さい。

⑤ ダストシール部又はニップル穴からグリースがはみ出してきたら給油を止めて下さい。

⑥ グリース給油終了後スィベルジョイントを数回回転させ、グリースニップルについているボールを押すか、グリースニップルを取外して余分なグリースを排出し、スィベルジョイント内のグリース圧を除去して下さい。

⑦ ニップル穴にはグリースニップル又はグリースフィッティングプラグをねじ込んで下さい。

⚠注意

・グリースの過充填は禁物です。グリース圧が残っているとパッキンが変形して流体の漏洩及び回転不良の原因となりますので十分に注意してグリース給油して下さい。

3-4. 円滑な回転の確認

組立完了後、スイベルジョイントが円滑に回転する事を確認して下さい。

4. 溶接時の注意事項

スイベルジョイントとパイプを溶接する場合は、次の事項に注意して行なって下さい。

4-1. 溶接を始める前にスイベルジョイントを分解します。

これは、パッキン及びグリースリテーナリングに対する過度の熱影響を防ぎ、グリースの劣化を防止する為です。

分解は、「3. 分解・組立要領」により行なって下さい。

4-2. パイプとスイベルジョイント本体は、最初に仮付けを行ない、偏心傾きなどのないことを確認してから本溶接を行なって下さい。

(1) 溶接中はボールレース部の温度が 80℃以上にならぬ様、水を含ませた布等を巻きつけて下さい。

(2) 溶接作業中、スイベルジョイントの機械仕上げ面を損傷しないよう取扱いには注意して下さい。

溶接のスパッターが付着しない様、仕上げ面にはカバー等をして下さい。

(3) 溶接完了後、ボールレース部及びパッキン、ダストシールのシール面は、化学洗剤又は洗淨油等で洗淨して下さい。

⚠ 危険

化学洗剤又は洗淨油等を使用する場合は十分な換気を行なって下さい。

4-3. スイベルジョイントの組立は、「3. 分解・組立要領」により行なって下さい。

付表1 最高使用圧力

用途	呼称名	サイズ	最高使用圧力 MPa
低圧用	グリーン	3/8B~4B	2.06
	ブルー	3/8B~12B	3.43
	SST	3/8B~8B	2.06
	N形	2½B~4B	3.43
		6B~12B	2.06
高圧用	シルバー	3/8B~1B	20.59
		1¼B~2½B	10.30
	SN形	3B, 4B	10.30
超高圧用	オレンジ	3/8B~2B	34.32
		2½B~5B	20.59

注：製作仕様書を提出してある場合は、製作仕様書に表示してある圧力以下で御使用下さい。

付表2 1スイベル当たりのスチールボールのサイズと個数

呼称名 \ サイズ		3/8B ~1/2B	3/4B ~1B	1¼B ~1½B	2B	2½B	3B	4B	5B	6B	8B	10B	12B
グリーン	サイズ	3/16	1/4	1/4	3/8	3/8	3/8	3/8	-	-	-	-	-
	個数	34	40	54	48	66	66	84	-	-	-	-	-
ブルー	サイズ	3/16	1/4	1/4	3/8	3/8	3/8	3/8	5/8	5/8	5/8	5/8	5/8
	個数	34	40	54	48	66	66	84	68	76	96	116	140
S S T	サイズ	3/16	1/4	1/4	3/8	3/8	3/8	3/8	-	5/8	5/8	-	-
	個数	34	40	54	48	66	66	84	-	76	96	-	-
N形	サイズ	-	-	-	-	3/8	3/8	3/8	-	3/8	3/8	3/8	3/8
	個数	-	-	-	-	66	66	84	-	118	150	186	218
シルバー	サイズ	3/16	1/4	1/4	3/8	3/8	-	-	-	-	-	-	-
	個数	42	42	54	52	62	-	-	-	-	-	-	-
S N形	サイズ	-	-	-	-	-	1/2	5/8	-	-	-	-	-
	個数	-	-	-	-	-	56	56	-	-	-	-	-
オレンジ	サイズ	1/4	1/4	3/8	3/8	1/2	1/2	5/8	5/8	-	-	-	-
	個数	42	54	52	62	84	84	84	102	-	-	-	-

付表3 スイベルジョイントの分解後、再組立時のグリース充填量

(単位：cm³)

サイズ 呼称名	3/8B ~1/2B	3/4B ~1B	1 ¹ / ₄ B ~1 ¹ / ₂ B	2B	2 ¹ / ₂ B	3B	4B	5B	6B	8B	10B	12B
グリーン	1	2	4	8	10	10	15	—	—	—	—	—
ブルー	1	2	4	8	10	10	15	50	60	80	90	100
SST	1	2	4	8	10	10	15	—	60	80	—	—
N形	—	—	—	—	10	10	15	—	25	30	50	60
シルバー	1	3	4	10	10	—	—	—	—	—	—	—
SN形	—	—	—	—	—	20	40	—	—	—	—	—
オレンジ	3	4	10	10	30	30	60	75	—	—	—	—

注：数値は1スイベル当たりの参考充填量を示します。