

客先名： —	TB-NIIGATA	仕様書番号： No.6CC711-019
設置場所： —		引合/注文番号 —

圧力バランス形
(NSBシリーズ)

取扱説明書

 **TB Global Technologies Ltd.**

2	社内見直し	2023-07-26			吉田	保坂		
1	変更, 修正	2015-09-07	高見	永井	✍	富居		
0	作成	1999-06-01	✍	✍	✍	中村		
No.	改訂内容	日付	承認	照査	照査	作成	照査	照査
		作成部門 : 技術部 受注設計G						関連部門

圧力バランス形 TB-NIIGATA・スイベルジョイント取扱説明書 (NSBシリーズ)

本書はNSBシリーズ圧力バランス形 TB-NIIGATA・スイベルジョイントの取扱いについて説明するものです。

正しい取扱いによりTB-NIIGATA・スイベルジョイントは、長期にわたり御使用頂くことができます。

△ 1. 使用上の注意

1-1. 使用圧力

ジョイント内部を流れる流体の圧力は、39.23MPa以下として下さい。

(ジョイント本体の最高使用圧力です。接続するパイプ、フランジ等により異なります。)

但し、製作仕様書を提出してある場合は、製作仕様書に表示してある圧力以下で御使用下さい。

1-2. スタイル

配管の動きはスイベル方向のみに限定されます。従ってスタイルの選定にあたっては、配管の動きを十分検討する必要があります。

1-3. 溶接

ジョイントを溶接によって配管に取り付ける場合は「4. 溶接時の注意事項」により行って下さい。

1-4. 潤滑

- (1) スイベルジョイントの円滑な回転及びシールの機能保持の為、スイベルジョイント内のベアリング及びシール部分は常に潤滑用グリースで被膜されている必要があります。
- (2) 新しいスイベルジョイントはグリース給油してありますのでそのまま御使用下さい。
- (3) 使用後は、使用条件により適宜グリース給油して下さい。
- (4) グリース給油は手動式グリースガンで行い、グリースはリチウム系の極圧万能グリースを使用して下さい。

(例) JX日鉱日石エネルギー：エピノック AP(N)2 (弊社標準使用品)

1-5. シール部品の寿命

通常、シール部品の摩耗が進行した時、又はジョイント内の流体の科学的影響を受け膨潤或いは収縮した時、ジョイントはリリーフフィッティングからニジミ又はシタタリ程度の漏れが生じます。この漏洩の発生時点で、シール部品の寿命はつきたものと判断し、新品と交換して下さい。

シール部品を交換する際は「3. 分解・組立要領」により行って下さい。

1-6. 回転

スイベルジョイントはロータリージョイントではないため連続回転箇所に使用する事は正しくありません。

しかし、条件が厳しくなければ使用できる場合もあります。

1-7. モーメント荷重

モーメント荷重はジョイントの寿命を左右する最も大きな要素の一つです。配管に取り付けられている重量物とジョイントのベアリング部からの距離によってのみならず配管の偏心、作動時の振動等による影響も考えて設計の際は十分御検討下さい。

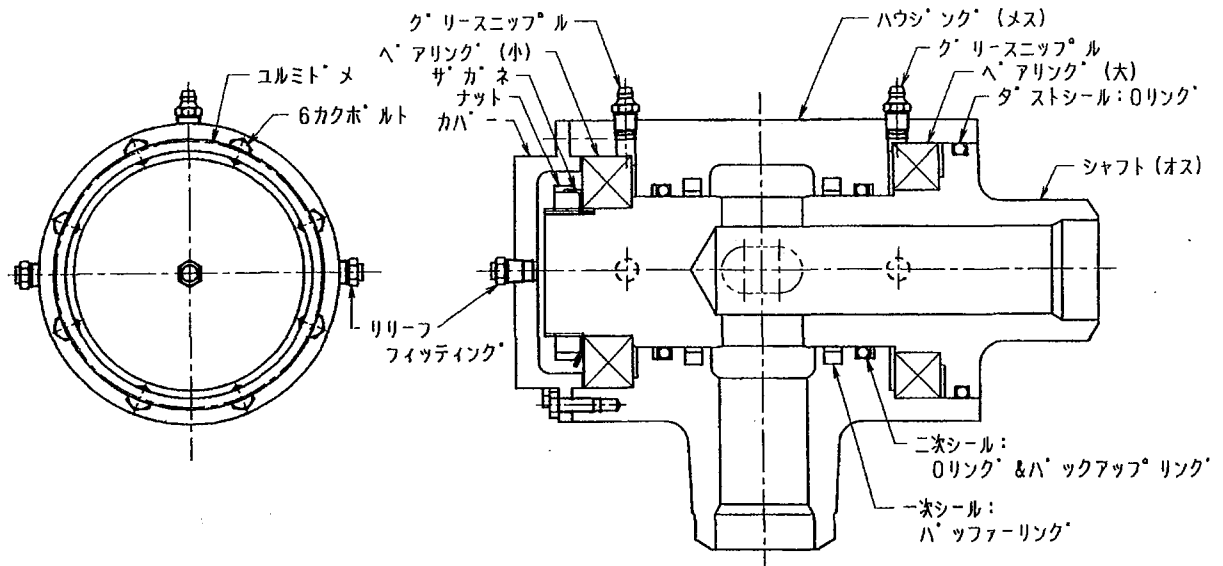
1-8. 保管、使用時の注意

納入後の保管で、使用開始時スイベルジョイントの作動が堅いことがあります。
この様な場合は、数回回転させ、スムーズに作動することを確認してから御使用下さい。

以上がジョイントの一般的な使用上の注意事項です。不明な箇所はお問合わせ願います。

2. スイベルジョイントの構造

スイベルジョイントは下図の様な構造になっています。シャフト（オス）、ハウジング（メス）、2個のベアリングによる円滑な回転と、一次・二次シールにより内部流体をシールする構造です。



3. 分解・組立要領

3-1. 分解

(1) カバーの取外し

ユルミドメを固定している隅肉溶接部をグラインダーで削り落とし、ユルミドメを外します。
次に、六角ボルトをスパナで外し、カバーを取外します。カバーが取れ難い場合はハウジングとの境目をマイナスドライバー等でこじると取外し易くなります。

(2) ベアリング押え用ナットの取外し

座金の外周に付いている歯が1ヶ所ナットの切欠き部に折り曲げがあるので、この折り曲げ部をマイナスドライバー等で押し戻します。引掛けスパナにてナットを取外し、座金を抜いて下さい。

(3) シャフトの抜き取り

ハウジングを固定し、シャフトの端部をハンマーで軽く叩いて抜き取ります。

⚠ 注意

- ・スイベルジョイントのシール面に傷を付けたり、その他損傷を与えない様に十分に注意して行って下さい。

(4) ベアリングの抜き取り

ナット側のベアリング（小）はダストシール側から棒で軽く叩いて抜き取ります。
ベアリング（大）もシャフトから抜き取ります。

△ 注意

- ・ スイベルジョイント及びベアリングに損傷を与えない様に十分に注意してベアリングを抜き取って下さい。

(5) シールの取外し

バッファリング、Oリング、バックアップリングをケガキ針等にて取外します。

△ 注意

- ・ 取外しに際しては、スイベルジョイントのシール面に傷が付かない様十分に注意して下さい。
- ・ 僅かでも傷が付くと漏洩の原因となります。

3-2. 各部品の点検

(1) 洗浄

分解を終えた各部品は、適当な洗油を用いて油脂や汚れ、付着物を洗い落とします。

◇ 危険

- ・ 洗油を使用する場合は十分な換気を行って下さい。

△ 注意

- ・ 分解した小部品は紛失しない様管理して下さい。
- ・ スイベルジョイントのシール面及びベアリングの当たり面に傷を付けぬ様取扱って下さい。

(2) シール部品

バッファリング、Oリング、バックアップリングはスイベルジョイントの分解毎に新品と交換して下さい。

(3) ベアリング

ベアリングに腐蝕、傷、変形、頑固な付着物が認められる場合は必ず新品と交換して下さい。
欠陥のあるベアリングは、スイベルジョイントの円滑な回転を妨げます。

(4) シール面

スイベルジョイントのシール面は傷、腐蝕、頑固な付着物等について点検し、これらの欠陥が微細なものであれば細目（#600以上）のサンドペーパーで取除きます。

(5) カバー、その他 小部品

カバーは傷、腐蝕、頑固な付着物等について点検し、これらの欠陥が微細なものであれば細目（#600以上）のサンドペーパーで取除きます。

この際、六角ボルト、ナット、座金、リリースフィティング、グリースニップルについても十分に点検し、欠陥のあるものは使用しないで下さい。

3-3. 再組立

スイベルジョイントの再組立に際しては分解と逆の手順で、シール部、ベアリング部に異物が入らない様に十分注意して行って下さい。

(1) グリース塗布

バッファリング、Oリング、バックアップリング、シャフトのシール面、ジョイントのベアリング当り面に予めグリースを薄く均一に塗布します。ベアリングにもグリースを塗布してお

きます。

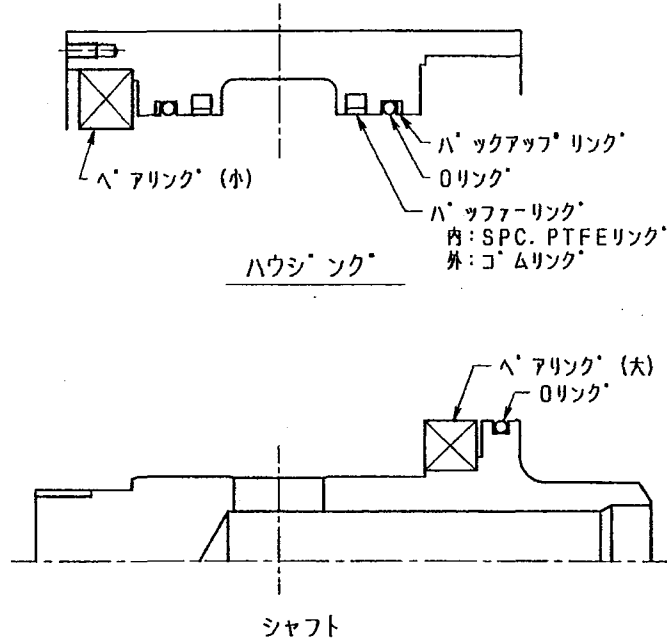
(2) グリースについて

グリースはリチウム系の極圧万能グリースを使用して下さい。

(例) JX日鉱日石エネルギー：エピノック AP(N)2 (弊社標準使用品)

(3) シール、ベアリングの取付け

- ・シールを傷付けない様にハウジング及びシャフトの溝にシールを嵌めます。
- ・ベアリング (小) をハウジングに、ベアリング (大) をシャフトに取付けます。



⚠ 注意

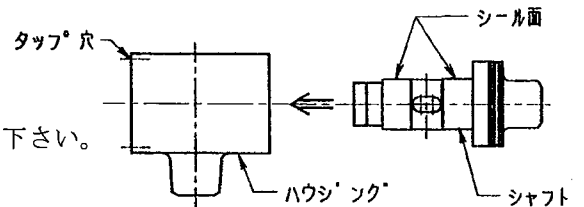
- ・シールのはみ出しの無いことを確認して下さい。

(4) シャフトの挿入

ハウジングを固定し、シャフトを挿入します。

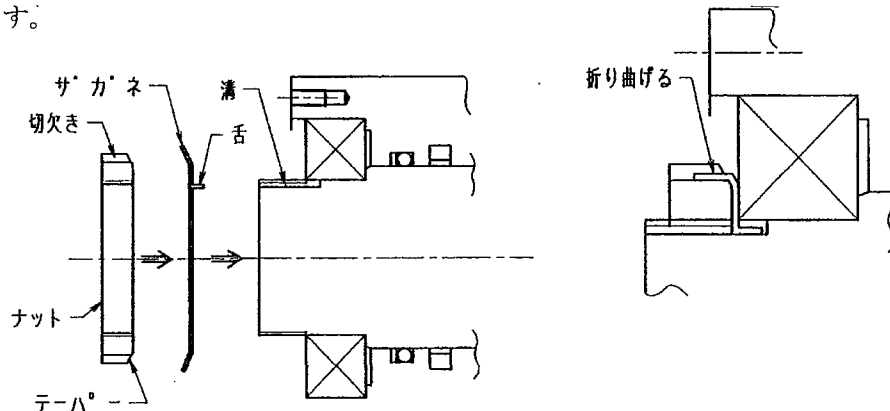
⚠ 注意

- ・シャフトのシール面を傷付けぬ様、十分注意して下さい。
- ・シールのはみ出しの無いことを確認して下さい。



(5) ザガネ、ナットの取付け

- ・ザガネの内側にある舌をシャフトの溝に合わせ嵌め込みます。
- ・ナットを引掛けスパナでねじ込み、ザガネの外周にある歯を1ヶ所ナットの切欠き部に折り曲げます。

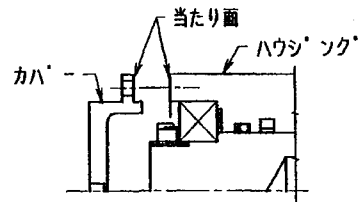


(6) カバーの取付け

- ・ハウジングとカバーの当たり面にヘルメシールを塗布し、カバーを嵌め込み、6カクボルトをスパナでねじ込みます。
- ・ユルミドメを6カクボルトの頭部に当て、点溶接で固定します。

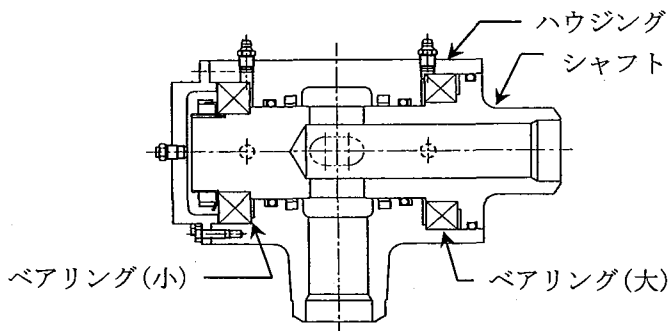
△ 注意

- ・点溶接する際、ジョイント本体が高温にならない様にして下さい。



(7) グリース給油

- ① グリース給油穴にグリースニップルをねじ込みます。
- ② ジョイントを回転しながらグリースニップルより手動式グリースガンでグリースをゆっくり充填して下さい。
- ③ リリーフフィッティング穴からグリースが出てきたら給油は終了です。
- ④ 排出穴にリリーフフィッティングをねじ込みます。



ベアリング (小) 1個当たりのグリース充填量 (目安)

呼び径	1¼ B	1½ B	2 B	2½ B	3 B	4 B
給油量 cm ³	2	2	7	10	10.5	15

ベアリング (大) 1個当たりのグリース充填量 (目安)

呼び径	1¼ B	1½ B	2 B	2½ B	3 B	4 B
給油量 cm ³	2.5	2.5	10.5	14	16.5	25

3-4. 円滑な回転の確認

組立完了後、スイベルジョイントが円滑に回転することを確認します。

4. 溶接要領


ジョイントとパイプを溶接する場合は、次の手順により行って下さい。

4-1. 溶接を始める前にジョイントを分解します。

これは、シール部品に対する過度の熱影響を防ぎ、グリースの劣化を防止する為です。分解は、「3. 分解・組立要領」により行って下さい。

4-2. パイプとジョイントは、最初に仮付けを行い、偏心傾きなどのないことを確認してから本溶接を行います。

- (1) 溶接中はジョイント本体の温度が 80℃以上にならぬ様、水を含ませた布などをまきつけて下さい。
- (2) 溶接作業中、ジョイントの機械仕上げ面を損傷しないよう取扱いには注意して下さい。溶接のスパッターが付着する懸念のある仕上げ面には、カバーなどを掛けてください。
- (3) 溶接完了後、ジョイントのベアリング部及びシール面は、化学洗剤又は洗淨油などで清淨して下さい。

 危険

化学洗剤又は洗淨油等を使用する場合は十分な換気を行なって下さい。

4-3. ジョイントの組立は、「3. 分解・組立要領」により行って下さい。

—以 上—