

客先名： —	TB-NIIGATA	仕様書番号： No.6CC711-051
設置場所： —		引合/注文番号 —

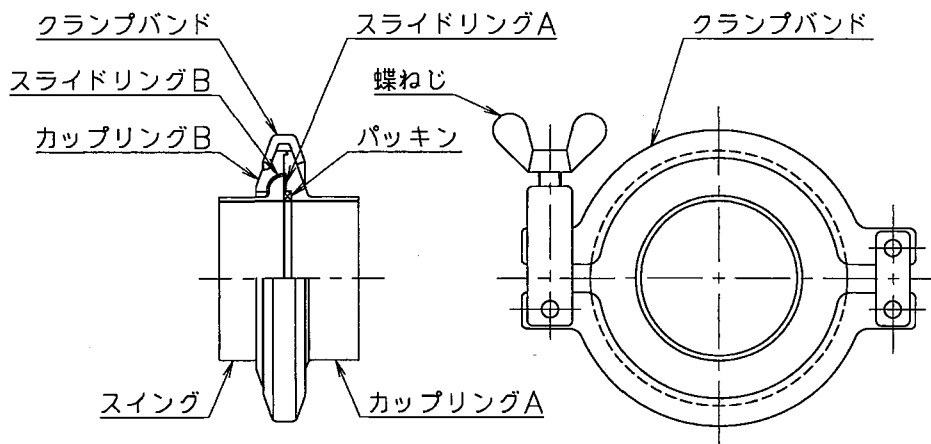
取扱説明書
(サニタリー)

 **TB Global Technologies Ltd.**

2	社内見直し	2023-07-26			吉田	保坂		
1	見直し	2016-07-06	石動	✓	✓	富居		
0	作成	2014-06-03	永井	高見	✓	富居		
No.	改訂内容	日付	承認	照査	照査	作成	照査	照査
		作成部門 : 技術部 受注設計G						関連部門

TB-NIIGATA・サニタリースイベルジョイントの取扱説明書

1. 構造



2. 分解

- (1) クランプバンドの蝶ねじを緩め、クランプバンドを外すとスイベルジョイントは分解できます。
- (2) 分解時、パッキンシール面，スライドリング当たり面等を傷付けない様、十分注意して下さい。

3. 組立

- (1) 組立前に各部品を中性洗剤等で洗浄して下さい。
- (2) パッキン，スライドリング A・B，パッキンシール面，スライドリング当たり面，クランプバンドの蝶ねじに傷が無いことを確認して下さい。傷が有る場合は新品に交換して下さい。
- (3) 組立
組立時、パッキンシール面，スライドリング当たり面等を傷付けない様、十分注意して下さい。
 - ① カップリング A にパッキンとスライドリング A を嵌めます。
 - ② スライドリング B をスイングとカップリング B の間に嵌め込みます。
スライドリングの切り口を必要以上に広げて、変形させない様にして下さい。
 - ③ カップリング A, B を嵌め合わせ、クランプバンドで締め付け固定します。クランプバンドの蝶ねじは手締めでしっかり締付けて下さい。
- (4) 組立後、スイベルジョイントを数回回転し、円滑に動くことを確認して下さい。

△ 4. 使用上の注意事項

- (1) スイベルジョイントを配管に取付ける際は、芯出しを正確に行ってください。
芯出しを正確に行わないと早期漏洩の原因となります。
- (2) スイベルジョイントとパイプを溶接する際は、溶接前にジョイントを分解して下さい。
但し、カップリング B はスイングに通したままとして下さい。溶接後はカップリング B を取り付けられなくなります。

溶接中はパッキンシール面、スライドリング当たり面を損傷しない様にし、熱影響を防止して下さい。また、カップリングBを損傷しない様、十分注意して下さい。

- (3) 使用中に漏洩が発生した時は、パッキン、スライドリングA・Bを交換して下さい。
その際、パッキンシール面、スライドリング当たり面に傷等が無いことを確認して下さい。
- (4) サニタリースイベルジョイントは無給油タイプのため、潤滑用グリースは不要です。
- (5) 負圧はパッキンを変形させるため、使用出来ません。

以 上